

अनुक्रमांक

नाम

151

346(BT)

2023

भौतिक विज्ञान

समय : तीन घण्टे 15 मिनट]

[पूर्णांक : 70

नोट : प्रारम्भ के 15 मिनट परीक्षार्थियों को प्रश्नपत्र पढ़ने के लिए निर्धारित हैं ।

Note : First 15 minutes are allotted for the candidates to read the question paper.

निर्देश :

- i) सभी प्रश्न अनिवार्य हैं।
- ii) इस प्रश्नपत्र में 5 खण्ड हैं : खण्ड 'अ', खण्ड 'ब', खण्ड 'स', खण्ड 'द' तथा खण्ड 'य'।
- iii) खण्ड 'अ' बहुविकल्पीय है तथा प्रत्येक प्रश्न 1 अंक का है।
- iv) खण्ड 'ब' अति लघु उत्तरीय है तथा प्रत्येक प्रश्न 1 अंक का है।
- v) खण्ड 'स' लघु उत्तरीय I प्रकार के है, प्रत्येक प्रश्न 2 अंक के हैं।
- vi) खण्ड 'द' लघु उत्तरीय II प्रकार के है, प्रत्येक प्रश्न 3 अंक के हैं।
- vii) खण्ड 'य' विस्तृत उत्तरीय है, प्रत्येक प्रश्न 5 अंक के हैं। इस खण्ड के चारों प्रश्नों में आन्तरिक विकल्प का चयन प्रदान किया गया है। ऐसे प्रश्नों में आपको दिए गए चयन में से केवल एक प्रश्न ही करना है।
- viii) प्रश्न में प्रयुक्त प्रतीकों के सामान्य अर्थ हैं।

Instructions :

- i) All questions are compulsory.
- ii) This question paper has 5 sections : Section A, Section B, Section C, Section D and Section E.

- iii) Section A is of multiple choice type and each question carries 1 mark.
- iv) Section B is of very short answer type and each question carries 1 mark.
- v) Section C is of short answer I type and carries 2 marks each.
- vi) Section D is of short answer II type and carries 3 marks each.
- vii) Section E is of long answer type. Each question carries 5 marks.

In all four questions of this section internal choices have been given. You have to do only one question from the choices given in the question.

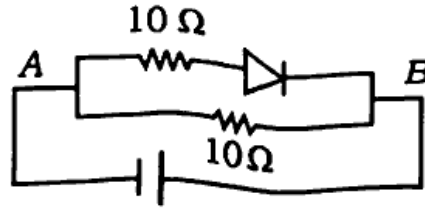
- viii) The symbols used in the question paper have usual meaning.

खण्ड - अ

Section - A

1. क) $\frac{1}{\mu_0 \epsilon_0}$ का मात्रक होता है
- i) मी² / से²
 - ii) मी / से
 - iii) से² / मी²
 - iv) से / मी।
- ख) समीकरण $E = pc$, जहाँ E , p तथा c क्रमशः ऊर्जा, संवेग एवं प्रकाश की चाल को प्रदर्शित करते हैं, लागू होता है
- i) इलेक्ट्रॉन एवं फोटॉन के लिए
 - ii) फोटॉन के लिए लेकिन इलेक्ट्रॉन के लिए नहीं
 - iii) इलेक्ट्रॉन के लिए लेकिन फोटॉन के लिए नहीं
 - iv) न इलेक्ट्रॉन के लिए न ही फोटॉन के लिए।
- ग) जैसे ही एक धातु एवं अर्द्धचालक के ताप में वृद्धि की जाती है
- i) दोनों की चालकता बढ़ जाती है
 - ii) दोनों की चालकता घट जाती है
 - iii) धातु की चालकता बढ़ जाती है तथा अर्द्धचालक की घट जाती है
 - iv) धातु की चालकता घट जाती है तथा अर्द्धचालक की बढ़ जाती है।

घ) दर्शाये गये चित्र में A तथा B के मध्य तुल्य प्रतिरोध है



- | | |
|-----------------|-----------------|
| i) 10Ω | ii) 20Ω |
| iii) 5Ω | iv) 15Ω |

1

ड) एक ट्रांजिस्टर में

- उत्सर्जक में अशुद्धि का न्यूनतम सान्द्रण होता है
- संग्राहक में अशुद्धि का न्यूनतम सान्द्रण होता है
- आधार में अशुद्धि का न्यूनतम सान्द्रण होता है
- तीनों क्षेत्रों में अशुद्धि का एक समान सान्द्रण होता है।

1

च) एमीटर का नेट प्रतिरोध कम होना चाहिए जिससे

- यह अधिक गर्म नहीं होता है
- यह अधिक धारा नहीं लेता है
- यह अधिक धारा नाप सकता है
- यह मापी जाने वाली धारा में प्रेक्षणीय परिवर्तन नहीं करता है।

1

a) Unit of $\frac{1}{\mu_0 \epsilon_0}$ is

- | | |
|------------------|-------------|
| i) m^2 / s^2 | ii) m / s |
| iii) s^2 / m^2 | iv) s / m |

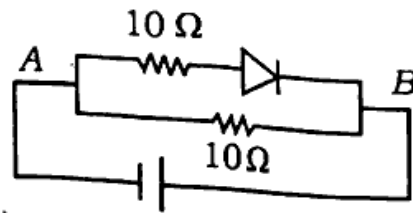
1

b) The equation $E = pc$, where E , p and c represents for energy, momentum and velocity of light, is valid

- for an electron as well as for a photon
- for a photon but not for an electron
- for an electron but not for a photon
- neither for an electron nor for a photon.

1

- c) As the temperature of a metal and of a semiconductor is increased the
- conductivity of both increases
 - conductivity of both decreases
 - conductivity of metal increases and of semiconductor decreases
 - conductivity of metal decreases and of semiconductor increases.
- d) The equivalent resistance of the network shown in figure between A and B is



- 10 Ω
 - 20 Ω
 - 5 Ω
 - 15 Ω.
- e) In a transistor
- the emitter has the least concentration of impurity
 - the collector has the least concentration of impurity
 - the base has the least concentration of impurity
 - all the three regions have equal concentration of impurity.
- f) The net resistance of an ammeter should be small to ensure that
- it does not get overheated
 - it does not draw excessive current
 - it can measure large currents
 - it does not appreciably change the current to be measured.

खण्ड - ब

Section - B

2. क) हाइड्रोजन परमाणु में इलेक्ट्रॉन की कक्षीय गति का न्यूनतम कोणीय संवेग लिखिए। 1
- ख) लेन्स के प्रकाशिक केन्द्र को परिभाषित कीजिए। 1
- ग) ${}^6_{12}\text{C}$ की अपेक्षा ${}^6_{14}\text{C}$ में कितने प्रोटॉनों एवं न्यूट्रॉनों की अधिकता होती है ? 1

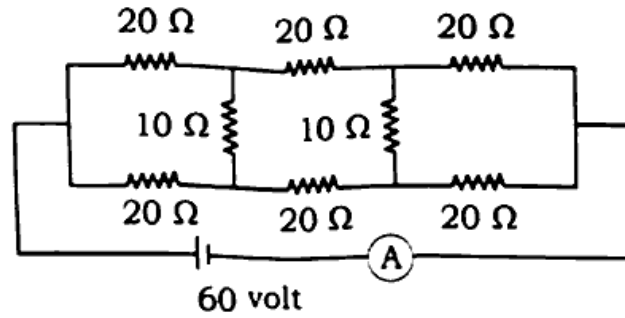
- घ) 1 a.m.u. द्रव्यमान क्षति से कितनी ऊर्जा निकलती है ? 1
- ड) वैद्युत क्षेत्र $\vec{E} = (3\hat{i} + 4\hat{j})$ न्यूटन/कूलाम एक तल के पृष्ठ क्षेत्रफल $\vec{A} = (10\hat{i})$ मी² से गुजरता है। इसका वैद्युत फ्लक्स ज्ञात कीजिए। 1
- च) NOR गेट की तर्क प्रतीक बनाइए तथा इसकी सत्यता-सारिणी लिखिए। 1
2. a) Write the minimum orbital angular momentum of the electron in a hydrogen atom. 1
- b) Define optical centre of a lens. 1
- c) As compared to ${}^6_{12}\text{C}$ atom, how many extra protons and neutrons have in ${}^6_{14}\text{C}$ atom ? 1
- d) How much energy is released in mass defect of 1 amu ? 1
- e) The electric field of intensity $\vec{E} = (3\hat{i} + 4\hat{j})$ N/C passes through the plane of area $\vec{A} = (10\hat{i})$ m². Find the electric flux. 1
- f) Draw the logic symbol of NOR gate and write its truth table. 1
- खण्ड - स**
- Section - C**
3. क) $\text{He}^+(Z = 2)$ के प्रथम उत्तेजित अवस्था की ऊर्जा की गणना कीजिए। 2
- ख) मुक्त इलेक्ट्रॉनों के अपवाह वेग की परिभाषा दीजिए तथा अपवाह वेग एवं धारा घनत्व में संबंध लिखिए। 2
- ग) विद्युत द्विध्रुव के अक्षीय रेखा पर विद्युत विभव का सूत्र प्राप्त कीजिए। 2
- घ) द्रव्य तरंगें क्या होती हैं ? दि-ब्रागली समीकरण लिखिए। 2
3. a) Calculate the energy of a $\text{He}^+(Z = 2)$ in its first excited state. 2
- b) Define drift velocity of free electrons and write the relation between drift velocity and current density. 2
- c) Obtain the formula for the electric potential on the axial line of electric dipole. 2
- d) What are matter waves ? Write de Broglie equation. 2

खण्ड - द

Section - D

4. क) क्रान्तिक कोण की परिभाषा दीजिए। प्रकाशिक-तन्तु की कार्य विधि का उल्लेख कीजिए। 3
- ख) एक धातु का कार्य-फलन 2.5×10^{-9} जूल है। यदि इस धातु में 6.0×10^{14} हर्ट्ज आवृत्ति का प्रकाश किरण पुंज डाला जाये तो संस्तब्ध विभव की गणना कीजिए। 3
- ग) बायो-सावर्ट नियम की व्याख्या कीजिए तथा बायो-सावर्ट समीकरण की सहायता से μ_0 का मात्रक निकालिए। 3
- घ) 1.732 अपवर्तनांक से बने समबाहु प्रिज्म के लिये अल्पतम विचलन कोण का मान ज्ञात कीजिए। इस विचलन के लिए आपतन कोण क्या है ? 3
- ड) एक समान चुम्बकीय क्षेत्र ($\vec{\beta}$) के अंतर्गत, L लम्बाई की धात्विय छड़ को अपने तल में ω कोणीय वेग से घुमाया जाता है। छड़ के सिरों के मध्य उत्पन्न प्रेरित विद्युत वाहक बल का व्यंजक प्राप्त कीजिए। 3
4. a) Define critical angle. Explain working of optical fibre. 3
- b) The work function of a metal is 2.5×10^{-9} joule. If the metal is exposed to a light beam of frequency 6.0×10^{14} Hz, what will be the stopping potential ? 3
- c) Explain Biot-Savart law and find the unit of μ_0 with the help of the Biot-Savart's equation. 3
- d) Find the angle of minimum deviation for an equilateral prism made of refractive index 1.732. What is the angle of incidence for the deviation ? 3
- e) A metallic stick of length L confined in a plane is rotated in its own plane with angular velocity ω in uniform magnetic field ($\vec{\beta}$) exists in the region. Find the expression of emf induced between the ends of the stick. 3

5. क) 20 सेमी फोकस दूरी का एक अपसारी लेंस एवं 30 सेमी फोकस दूरी का एक अभिसारी लेंस एक ही मुख्य अक्ष में परस्पर 15 सेमी दूरी पर रखे हैं। मुख्य अक्ष में एक वस्तु को कितनी दूरी पर रखा जाये कि उसका प्रतिबिंब अनन्त पर बने ? 3
- ख) स्पष्ट-दृष्टि की न्यूनतम दूरी पर अंतिम प्रतिबिंब का बनना, संयुक्त सूक्ष्मदर्शी के लिए उपयुक्त किरण-आरेख द्वारा दर्शाइए तथा इसकी आवर्धन क्षमता का व्यंजक प्राप्त कीजिए। 3
- ग) ह्वीटस्टोन सेतु का सिद्धान्त लिखिए। दिये गये परिपथ में एमीटर द्वारा मापी गयी धारा ज्ञात कीजिए। 3

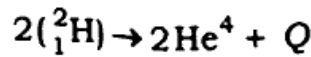


- घ) ऊर्जा-वैण्ड के आधार पर चालकों, कुचालकों एवं अर्द्ध-चालकों के वर्गीकरण की व्याख्या कीजिए। 3

अथवा

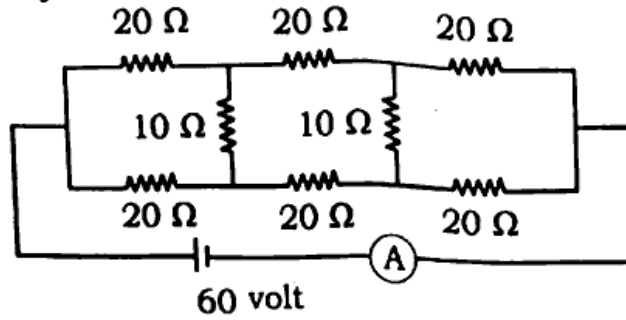
एक विद्युत चुम्बकीय तरंग का विद्युत क्षेत्र $E = 50 \sin \omega \left(t - \frac{x}{c} \right)$ न्यूटन/कूलाम द्वारा दर्शाया गया है। 10 सेमी^2 अनुप्रस्थ परिच्छेद एवं 50 सेमी लम्बाई के बेलन में x -अक्ष के अनुदिश ऊर्जा प्राप्त कीजिए। 3

- ड) यदि ड्यूट्रॉन नाभिक तथा α -कण की बंधन ऊर्जा प्रति न्यूक्लियान क्रमशः 1.25 MeV तथा 7.4 MeV हो, तो निम्नलिखित अभिक्रिया में Q का मान ज्ञात कीजिए : 3



5. a) A diverging lens of focal length 20 cm and a converging lens of focal length 30 cm are placed 15 cm apart with their principal axes coinciding. Where should an object be placed on the principal axis so that its image is formed at infinity ? 3
- b) Draw a suitable ray diagram of a compound microscope, when the image is formed at the least distance of distinct vision. Find the expression of magnifying power in this case. 3

- c) Write the principle of Wheatstone's Bridge. Find the current measured by the ammeter in the given circuit diagram. 3

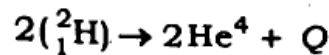


- d) Explain the classification of conductors, insulators and semiconductors on the basis of energy-bands. 3

OR

The electric field in an electromagnetic wave is given by $E = 50 \sin \omega \left(t - \frac{x}{c} \right)$ N/C. Find the energy contained in a cylinder of cross-section 10 cm^2 and length 50 cm along the x -axis. 3

- e) If binding energy per nucleon of deuteron and α -particle are 1.25 MeV and 7.4 MeV respectively, then find the value of Q in the following reaction : 3



खण्ड - य

Section - E

6. आंशिक परावैद्युत पदार्थ से भरे समांतर पट्ट संधारित्र की धारिता का व्यंजक प्राप्त कीजिए। यदि संधारित्र को $100 \mu\text{C}$ तक आवेशित किया गया हो तथा संधारित्र के अंदर रखे गुटके का परावैद्युतांक 2.0 हो, तो संधारित्र के अंदर रखे परावैद्युत गुटके पर उत्पन्न प्रेरित आवेश ज्ञात कीजिए। 5

अथवा

स्थिर वैद्युत के गाउस नियम को लिखिए तथा इसकी सहायता से कूलाम नियम का निगमन कीजिए। 5

6. Find the expression of the capacity of the parallel plate capacitor partly filled with dielectric substance. If the capacitor is charged by $100 \mu\text{C}$ and dielectric constant of the slab putting in it is 2.0, then find the induced charge on dielectric slab in the capacitor. 5

OR

Write Gauss' law of electrostatics and obtain Coulomb's law with its help. 5

7. फ्लेमिंग के बायें हाथ का नियम लिखिए। $1.0 \times 10^{-9} \text{C}$ से आवेशित कण चुंबकीय क्षेत्र $\vec{B} = (4\hat{i} + 3\hat{j})$ टेस्ला में $\vec{v} = (-75\hat{i} + 100\hat{j})$ m/s से प्रवेश करता है। कण पर लगने वाले चुंबकीय बल का परिमाण एवं दिशा ज्ञात कीजिए। 5

अथवा

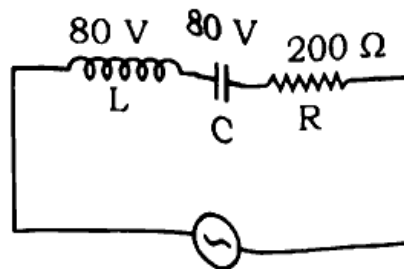
एक धारावाही वृत्ताकार कुण्डली के केन्द्र पर चुंबकीय क्षेत्र की तीव्रता का व्यंजक प्राप्त कीजिए। इसमें प्रयुक्त नियम का भी उल्लेख कीजिए। 5

7. Write Fleming's left hand rule. A particle of having charge $1.0 \times 10^{-9} \text{C}$ enters in a magnetic field of $\vec{B} = (4\hat{i} + 3\hat{j})$ tesla. with velocity $\vec{v} = (-75\hat{i} + 100\hat{j})$ m/s. Find the magnitude and direction of magnetic force exerting on the particle. 5

OR

Derive an expression of intensity of magnetic field at the centre of a current carrying circular coil at its centre. Also enunciate the law used in it. 5

8. दिए गए परिपथ में गणना कीजिए : 5
- धारा
 - प्रतिरोध पर विभवान्तर
 - L तथा C पर विभव के बीच कलान्तर।



$$V = 400 \sin 10 \pi t$$

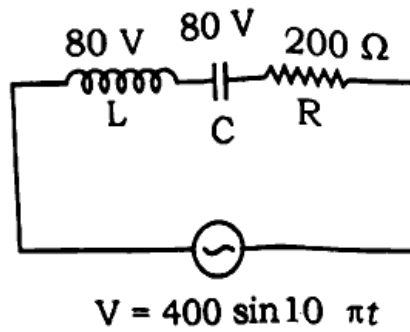
अथवा

प्रकाश व्यतिकरण की शर्तों का उल्लेख कीजिए। यंग द्वि-स्लिट प्रयोग में फ्रिंज चौड़ाई के लिए व्यंजक प्राप्त कीजिए। 5

8. In the given circuit, calculate

- i) Current
- ii) Voltage across the resistor
- iii) Phase difference between L and C.

5



OR

State the conditions of interference of light. Obtain the expression for the fringe width in Young's double slit experiment. 5

9. उभयनिष्ठ उत्सर्जक विवर्धक के रूप में $p-n-p$ ट्रांजिस्टर की व्याख्या कीजिए। इसके लाभों पर प्रकाश डालिए। 5

अथवा

प्रकाशिक-पथ क्या होता है ? एक काँच के गुटके में 6000 \AA की एकवर्णी प्रकाश-किरण आपतित है। गुटके का अपवर्तनांक 1.5 है। गुटके से परावर्तित एवं अपवर्तित किरणों की चाल तथा तरंगदैर्घ्य ज्ञात कीजिए। 5

9. Explain $p-n-p$ transistor as a common emitter amplifier. What are the gains in it ? 5

OR

What is optical path ? A monochromatic light ray of 6000 \AA is incident on a glass slab. Refractive index of the slab is 1.5. Find the velocity and wavelength of reflected and refracted rays from the slab. 5

भौतिक नियतांक

इलेक्ट्रॉन का द्रव्यमान (m_e) = 9.1×10^{-31} किलोग्राम

इलेक्ट्रॉन पर आवेश = 1.6×10^{-19} कूलॉम

प्लांक नियतांक (h) = 6.6×10^{-34} जूल-सेकण्ड

प्रकाश की निर्वात में चाल (c) = 3×10^8 मी/से

$$\frac{1}{4\pi\epsilon_0} = 9 \times 10^9 \text{ Nm}^2/\text{C}^2$$

गुरुत्वाकर्षण त्वरण (g) = 10 मी/से²

रिडबर्ग नियतांक (R) = 1.097×10^7 मीटर⁻¹

निर्वात की वैद्युतराज्यता (ϵ_0) = $8.85 \times 10^{-12} \text{ C}^2/\text{N}\cdot\text{m}^2$

Physical constants :

Mass of electron (m_e) = 9.1×10^{-31} kg

Charge of electron = 1.6×10^{-19} coulomb

Planck's constant (h) = 6.6×10^{-34} J·s

Speed of light in vacuum (c) = 3×10^8 m/s

$$\frac{1}{4\pi\epsilon_0} = 9 \times 10^9 \text{ Nm}^2/\text{C}^2$$

Acceleration due to gravity (g) = 10 m/s^2

Rydberg constant (R) = $1.097 \times 10^7 \text{ m}^{-1}$

Permittivity of free space (ϵ_0) = $8.85 \times 10^{-12} \text{ C}^2/\text{N}\cdot\text{m}^2$

346(BT)-2,69,000